

**SUNRELAND**

胜瑞兰



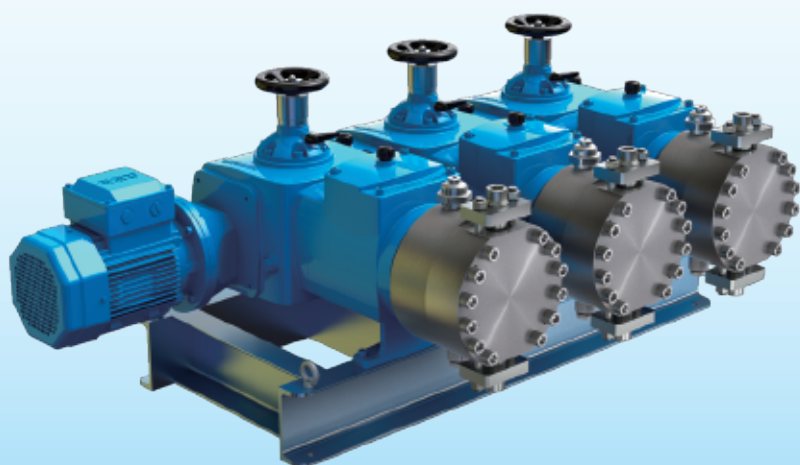
## $\alpha$ -Flow 系列高性能组合式计量泵

胜瑞兰工业设备（苏州）有限公司  
SUNRELAND INDUSTRIAL EQUIPMENT (SUZHOU) CO., LTD.



## 胜瑞兰工业设备（苏州）有限公司

是一家位于苏州工业园区的中美合资企业，专注于生产泵、阀、搅拌机、分析仪器等工业产品，采用国际先进技术，按国际标准为客户提供一流的产品，并提供一流的服务。



### 产品性能参数

- ◎ 液压PTFE隔膜泵单头最大流量: 10,000 L/h
- ◎ 液压PTFE隔膜泵单头最高排出压力: 300bar
- ◎ 液压金属隔膜泵单头最大流量: 380 L/h
- ◎ 液压金属隔膜泵最高排出压力: 700bar
- ◎ 调节比10:1, 精度可达0.5%
- ◎ 允许物料的最高温度: 200°C
- ◎ 允许物料最高粘度: 可达10,000cP

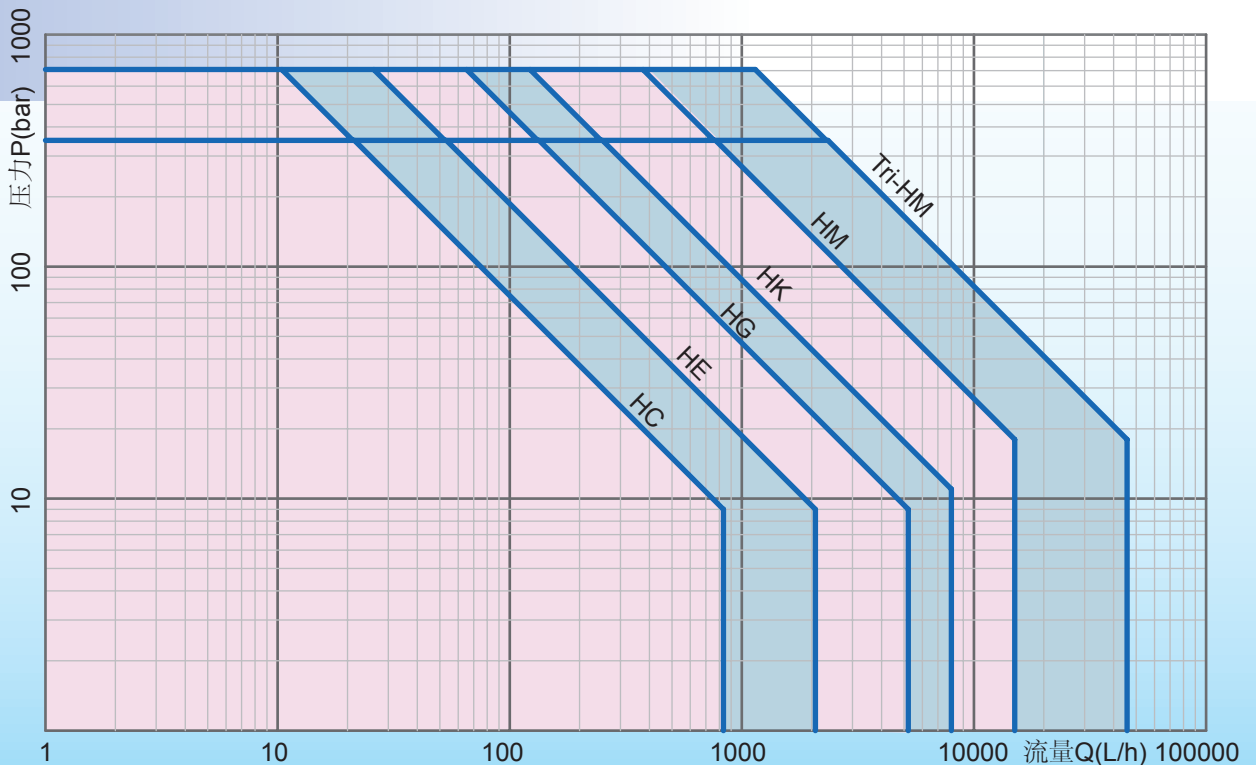
### $\alpha$ -Flow系列高性能 组合式计量泵

是按照API675标准要求设计与制造的高性能、高精度液压隔膜计量泵。适合应用于各种环境复杂、要求苛刻的工况，其性能超越了传统计量泵，是各种有毒、有害等高风险化学品投加系统的理想选择。主要应用于化工、石化、油气田、电力、造纸、纺织、绿色能源、市政水处理和环保行业，也可以应用于生物医药与食品等行业。



### 典型投加介质

- 液化二氧化碳
- 液氨
- 悬浊物混合液
- 甲醇
- 液化石油气
- 催化剂
- 碳氢化合物
- 强酸
- 三乙基铝
- 强碱

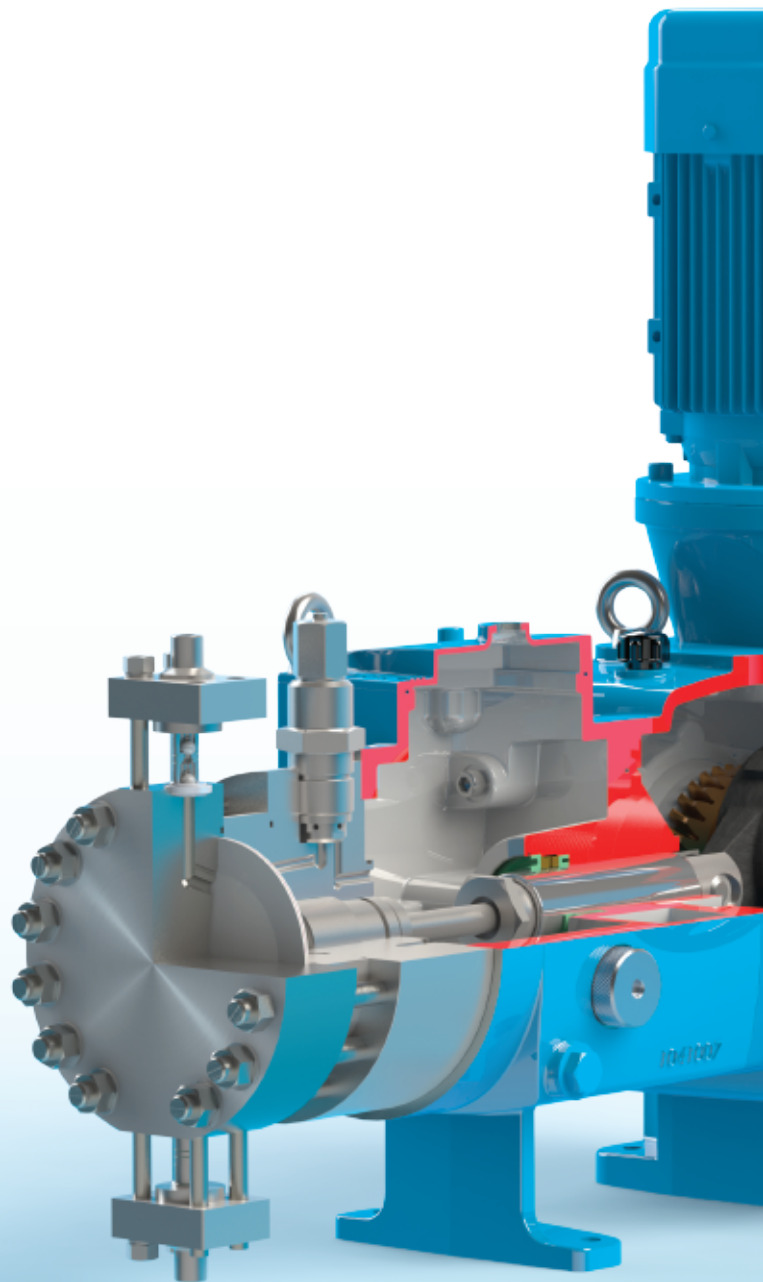


# 更专业的计量泵

## 产品技术特点

### 液力端

- 多种泵头材质选择：  
316SS、PVC、PVDF、  
特殊合金、不锈钢氟  
衬里
- 多种泵头选择：  
PTFE 隔膜泵头、金属隔膜  
泵头、柱塞泵头
- 多种结构选择：  
单隔膜泵头、双隔膜  
泵头、三明治隔膜泵  
头
- 多种检测方式：  
隔膜破裂就地报警、隔膜  
破裂远传报警、隔膜  
破裂就地与远传报警
- 内置自动补油阀，保  
证输出流量稳定，满  
足精度要求
- 内置排气与压力释放  
阀，防止液力端过压，  
自动排气
- 多种单向阀配置：  
单球阀、双球阀、弹簧  
加载球阀、弹簧加载  
板阀等
- 多种连接方式：  
螺纹连接、法兰连接、快  
速接头连接
- 可多泵头并联，满足  
同时输送不同介质







### 驱动端

- 可变偏心机构调节冲程长度，确保脉动平缓变化
- 采用圆锥辊子轴承，适合高负荷与苛刻运行环境
- 模块化设计，便于驱动机构的维护与检修
- 高强度蜗轮蜗杆减速机构，降低运行噪音，保证稳定工作
- 油浴润滑，保证驱动部件低磨损、高可靠性

### 流量调节方式

- 手动调节冲程：全量程调节冲程长度
- 标准配置；无论运行或停机状态均可调节
- 电动调节冲程：接受外部控制信号，调节冲程长度
  - 供电电源：220单相电源
  - 输入信号：4-20mA
  - 输出信号：4-20mA /1-5V
- 变频调速：接受外部控制信号，调节冲程长度
  - 供电电源：220单相电源 / 380三相电源
  - 输入信号：4-20mA
- 气动调节冲程：接受外部气压信号，调节冲程长度

# $\alpha$ -Flow 系列高性能组合式计量泵流量压力表

## HE

| 柱塞直径<br>D(mm) | 最高压力<br>Pmax(bar) | 流量<br>Q(L/h) |
|---------------|-------------------|--------------|
| Φ14           | 300               | 30           |
| Φ16           | 236               | 50           |
| Φ20           | 151               | 105          |
| Φ25           | 97                | 177          |
| Φ32           | 59                | 308          |
| Φ40           | 38                | 448          |
| Φ50           | 24                | 745          |
| Φ63           | 15                | 960          |
| Φ70           | 12                | 1200         |
| Φ80           | 9                 | 1580         |
| Φ90           | 7                 | 2000         |
| Φ100          | 6                 | 2500         |

## HG

| 柱塞直径<br>D(mm) | 最高压力<br>Pmax(bar) | 流量<br>Q(L/h) |
|---------------|-------------------|--------------|
| Φ20           | 286               | 95           |
| Φ25           | 183               | 183          |
| Φ32           | 112               | 344          |
| Φ40           | 71                | 550          |
| Φ50           | 45                | 850          |
| Φ63           | 25                | 1289         |
| Φ70           | 23                | 1600         |
| Φ80           | 18                | 2113         |
| Φ90           | 14                | 2685         |
| Φ100          | 11                | 3335         |
| Φ115          | 8                 | 4410         |

## HK

| 柱塞直径<br>D(mm) | 最高压力<br>Pmax(bar) | 流量<br>Q(L/h) |
|---------------|-------------------|--------------|
| Φ25           | 300               | 150          |
| Φ32           | 248               | 320          |
| Φ40           | 159               | 590          |
| Φ50           | 102               | 970          |
| Φ55           | 84                | 1190         |
| Φ63           | 64                | 1590         |
| Φ70           | 52                | 1968         |
| Φ75           | 45                | 2259         |
| Φ80           | 39                | 2570         |
| Φ90           | 31                | 3300         |
| Φ100          | 25                | 4100         |
| Φ125          | 16                | 5950         |
| Φ145          | 12                | 8450         |



### 产品型号编码

产品系列      柱塞直径      液力端      工作压力      特殊选项

■ ■      ■ ■ ■      ■      ■ ■ ■      ■

产品系列: HE、HG、HK

柱塞直径: 柱塞直径, 单位 (mm)

液力端: 液力端形式及材质

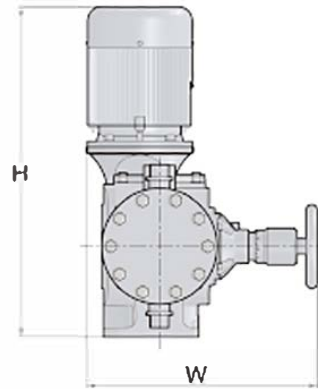
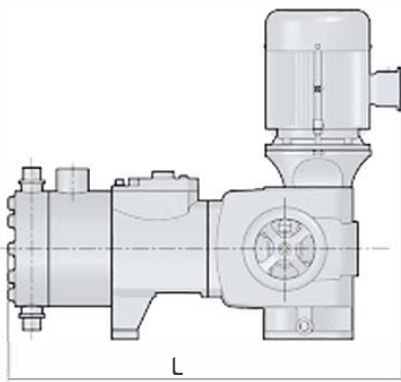
S: 不锈钢泵头    P: PVC泵头

F: PVDF泵头    M: 金属隔膜泵头

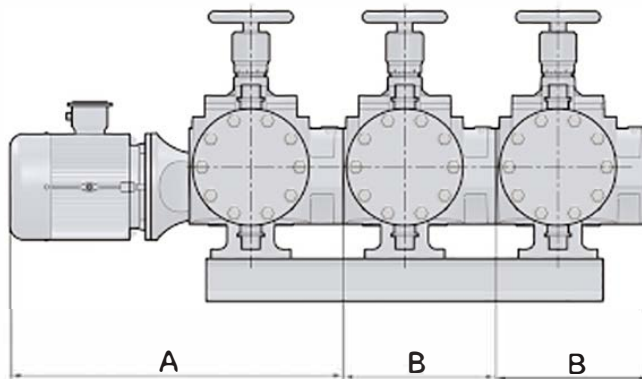
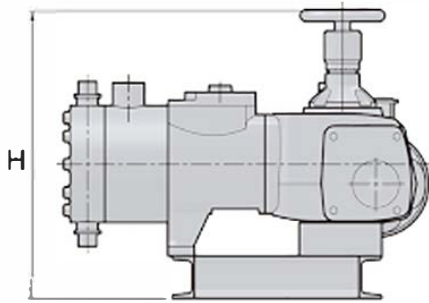
N: 柱塞泵头

工作压力: 泵排出压力, 单位 (bar)

特殊选项: 双隔膜及破裂检测, 保温夹套, 特殊过流端材料, 自动控制方式, 特殊电机及其他特殊要求。



|    | L    | W   | H    | A    | B   |
|----|------|-----|------|------|-----|
| HE | 650  | 450 | 800  | 780  | 300 |
| HG | 950  | 550 | 830  | 800  | 390 |
| HK | 1050 | 750 | 1200 | 1150 | 490 |





# SUNRELAND

胜瑞兰工业设备(苏州)有限公司  
SUNRELAND INDUSTRIAL EQUIPMENT (SUZHOU) CO., LTD.

地址: 苏州工业园区双马街2号星华产业园8号楼  
电话: 0512-87181258 传真: 0512-87181260  
网址: [www.sunreland.com.cn](http://www.sunreland.com.cn)



胜瑞兰网站二维码



胜瑞兰微信公众号二维码

